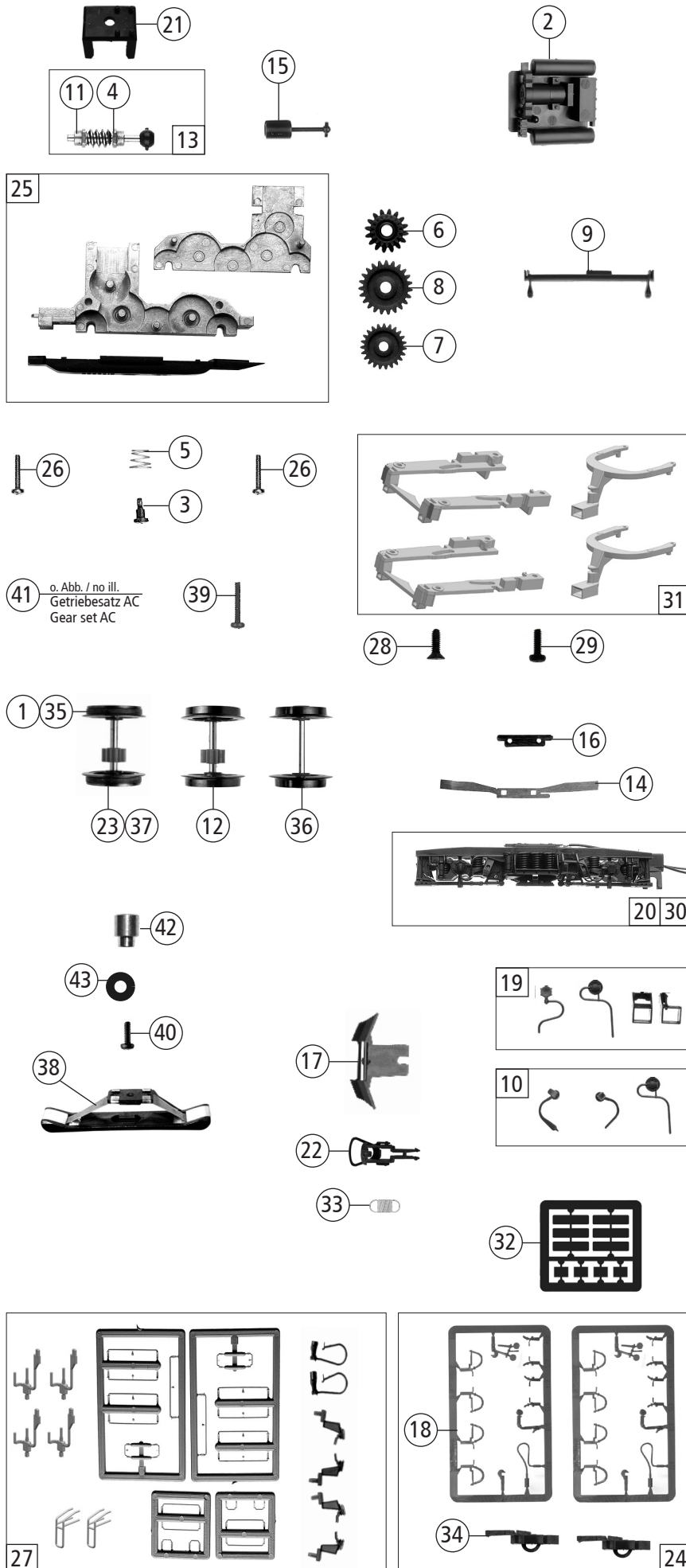


Pos. Nr. Pos.no.	Beschreibung Description	Art.-Nr. Art.no.	Preisgruppe Price bracket
73328	DR BR 243	=	
73329		=	🔊
79329		~	🔊
1	Stromabnehmer Pantograph	85312	19
2	GF-Schraube M2x5 mm Self-tapping screw M2x5 mm	114966	3
3	Gummitbettung Rubber bedding	89728	4
4	Pufferbohle Buffer beam	100248	4
5	Puffer rund Buffer round	100250	4
6	TS - Laufstege, Platten,... Part set - runways, plates	100244	11
7	Brückenstecker Connector	133241	10
8	Stirnfenster Front window	137879	6
9	E-Lokführer E-Locho driver	110407	6
10	Hauptleitung lackiert Mains line painted	130335	8
11	TS-Dachlaufstege Part set roof runways	138038	7
12	TS - Isolatoren Part set - isolators	137887	5
13	Gehäuse kpl. Betr.Nr. 243 190-6 Body ass. loco no. 243 190-6	140148	33
14	Trittbrett lackiert Treadle painted	140149	6
15	Führerstand Driver's cab	138260	5
16	TS - Abdeckungen Part set of covers	137877	7
17	TS - Lichtleiter Part set - light conductor	137880	8
18	Platine komplett mit LED-Platine PCB complete with LED-PCB	137878	26
19	Grundrahmen Basic frame	138031	16
20	TS-Isolatoren Part set isolators	107430	11
21	Hauptschalter Mains switch	137886	3
22	Leitung Line	137888	7
23	TS-Lüfter Part set of ventilator	138037	9
24	Distanzplättchen Spacer chip	105764	3
25	Kardanschale kurz 1,5 mm Cardan reception short 1,5 mm	87129	4
26	Motor Motor	85086	28
27	UIC-Dose UIC-Socket	138039	3
28	Scheibenwischer links und rechts Windscreen wipers left and right	138042	7
29	Türgriffstange lackiert Door handle painted	138040	4
30	Kontaktfeder Contact spring	116876	3
31	GF-Schraube M2x4 mm Self-tapping screw M2x4 mm	114877	3
AC-Wechselstrom			
32	Grundrahmen Basic frame	138045	16
Sound			
33	Sounddecoder Sound-decoder	129000	39
34	Lautsprecher Loudspeaker	129524	16
35	Lautsprecherbox Loudspeaker box	134067	5
36	Platine komplett mit LED-Platine PCB complete with LED-PCB	137998	29

Änderungen in Konstruktion und Ausführung vorbehalten
We reserve the right to change the construction and specification



Pos. Nr. Pos.no.	Beschreibung Description	Art.-Nr. Art.no.	Preisgruppe Price bracket
73328	DR BR 243	=	
73329		=	🔊
79329		~	🔊
1	Haftrings.10Stk.12,9-14,6mm Traction tyres set 10 part 12,9-14,6mm	40070	---
2	Mittelkasten Intermediate structure	100261	11
3	FK-Schraube FK-Screw	85771	4
4	Beilagscheibe 2.1X4/0.2 mm Washer 2.1x4 / 0,2 mm	86108	3
5	Konusfeder Cone spring	86202	3
6	Schneckenzahnrad doppel Z=16/17 Double worm gear wheel Z=16/17	86419	6
7	Zahnrad Z=23 gerade M=0.4 Gear wheel Z=23 straight M=0.4	111679	3
8	Zahnrad Z=29/M=0.4 Gear wheel Z=29/M=0.4	86467	3
9	Tiefzugstange Low-side pulling rod	101804	3
10	TS - Blendensteckteile Set of cover plug-in parts	100329	12
11	Lager für Schneckenachse Bearing for worm gear axle	89749	6
12	Radsatz ohne Haftringe Wheelset w/o traction tyres	130333	11
13	Schneckenstanz - Kardankugel Set of worm gear incl.cardan ball	100254	13
14	Radkontakt Wheel contact	100256	3
15	Kardanwelle Cardan shaft	100260	4
16	Kontakthalter Contact holder	100485	3
17	Schienenräumer Rail guard	105848	4
18	TS-Bremsschläuche und Zughaken Part set of brake tubes & coupling hooks	139832	7
19	Lagerdeckel-Treppensatz Bearing cover and ladders set	100263	12
20	Blende 1 komplett mit Litzen Bogie 1 assembly with leads	138032	18
21	Schneckendeckel Worm gear cover	94707	4
22	Standardkupplung Standard coupling	89246	6
23	Radsatz mit 2 Haftringen Wheelset with 2 traction tyres	130334	12
24	Zurüstbeutel Bag with accessories	107436	15
25	Getriebebesatz 3-teilig Gear set 3-parts	138033	13
26	GF-Schraube M2X6 mm Self-tapping screw M2x6 mm	114828	3
27	Zurüstbeutel Bag with accessories	138041	14
28	SK-Schraube M1,6x4 mm SK-Screw M1,6x4 mm	115161	3
29	GF-Schraube M1,6x5 mm Self-tapping screw M1,6x5 mm	115269	3
30	Blende 2 kpl. mit Litzen Bogie 2 ass. with leads	138034	18
31	TS - Kinematik Part set - kinematics	138035	7
32	Tafelsatz Set of panels	140150	12
33	Zugfeder Draw spring	86208	3
34	Kurzkupplung - Vorentkupplung Short coupling- pre-uncoupling	115550	6
AC-Wechselstrom			
35	Haftrings.10Stk.12,5-15,3mm Set with traction tyres 10 pieces	40075	---
36	Radsatz ohne Zahnrad/ohne Haftring AC Wheelset w/o gear wheel w/o traction tyre AC	90830	10
37	Radsatz mit Haftringen Wheelset with traction tyres	90831	12
38	Schleifer Center pick-up	86030	14
39	GF-Schraube M1,6x8 mm Self-tapping screw M1,6x8 mm	115037	3
40	GF-Schraube M1,6x4 mm Self-tapping screw M1,6x4 mm	114850	3
41	Getriebebesatz 2tlg - ohne Abb. Gear set 2 parts - no ill.	138046	12
42	Anschlußnippel M1,6 mm Connection nipple M 1.6 mm	111116	4
43	Beilagscheibe Washer	112681	3

Ersatzteile erhalten Sie direkt unter www.roco.cc, bei Ihrem Fachhändler oder Ihrer Landesvertretung:
Spare parts can be ordered directly at www.roco.cc and from your local dealer or country representative.